

Výkon

Objem lžice	0.8 m ³
Dosah lžice	0.6 - 1.2 m ³
Bod přetížení lžice, v přímé poloze (ISO 14397-1)	2953 kg
Bod přetížení lžice, při kloubovém zalomení 40° (ISO 14397-1)	2564 kg
Bod přetížení vidlí, v přímé poloze (ISO 14397-1)	2349 kg
Bod přetížení vidlí, při kloubovém zalomení 40° (ISO 14397-1)	1985 kg
Síla zdvihu (ISO 14397-2)	4023 kg
Jmenovitá nosnost (ISO 14397-2)	2064 kg

Motor

Model	2.4L V2 BOBCAT ENGINE
Soulad s požadavky	STAGE V
Chlazení	Kapalina
Palivo	Motorová nafta
Palivová nádrž	78.80 L
Výkon při 2600 ot./min (ISO 14396):	41.0 kW

Hmotnosti

Provozní hmotnost, standardní (ISO 6016)	4635 kg
Převážná hmotnost, standardní (ISO 6016)	4218 kg
Max. zatížení na přední nápravě	8400 kg
Max. zatížení na zadní nápravě	6000 kg

Hydraulický systém

Řídicí ventil	3 ŠOUPÁTKA (VOLITELNĚ 4) – SÉRIOPARALELNÍ TYP – OTEVŘENÝ STŘED
Výstupní tlak na rychlospojčkách	42.0 MPa
Hydraulická nádrž	27.20 L
Standardní průtok přidavné hydrauliky	75.40 L/min

Pohon

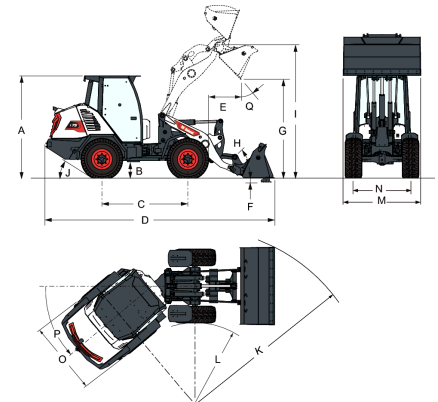
Hlavní pohon	Proporčně regulovaný hydrostatický motor
Převodovka	Hydrostatická s elektronickou regulací

Ovládání

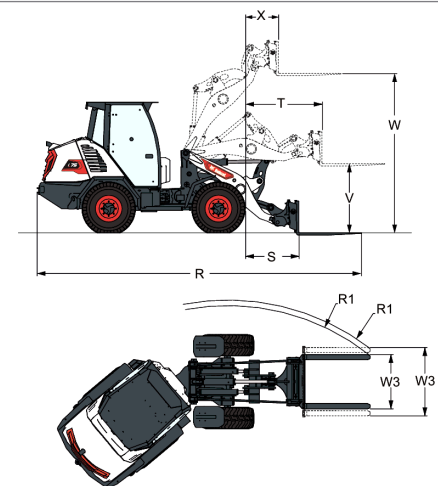
Řízení vozidla	Kloubové zalomení stroje pomocí hydraulického ovládání volantem
Směr jízdy	Přepínač směru pojezdu (F-N-R) na joystickích. Pedál pojezdu v pracovním režimu a režimu pojezdu.
Hydraulika stroje	Joystick ve dvou osách pro zvedání, nakládání a přidavnou hydrauliku
Brzdění vozidla	Kombinace 6 smáčených brzdových kotoučů na zadní nápravě s poskytováním hydrostatického brzdného účinku

Prostředí

Hladina hluku LpA(Směrnice EU 2000/14/EC)	100 dB(A)
Hladina hluku LWA(u ucha obsluhy)	79 dB(A)
Vibrace celého těla pod	0.81 ms ⁻²
Vibrace na rukou / pažích pod	1.05 ms ⁻²

Rozměry


(A)	2472.7 mm	(J)	32.1°
(B)	402.0 mm	(K)	4280.4 mm
(C)	2100.0 mm	(L)	2000.6 mm
(D)	5471.3 mm	(M)	1900.0 mm
(E)	714.0 mm	(N)	1410.0 mm
(F)	125.0 mm	(O)	1770.0 mm
(G)	2482.5 mm	(P)	40.0°
(I)	3225.0 mm	(Q)	45.0°

Rozměry – paletizační vidle


(R)	5999.1 mm	(V)	1349.0 mm
(R1)	4262 - 4472.6 mm	(W)	3075.0 mm
(S)	843.6 mm	(W3)	773.6 - 1313.6 mm
(T)	1305.7 mm	(X)	469.9 mm